

寒冷地仕様について ~寒冷地でFORTAシリーズを施工される方へ~

凍上により扉開閉に不具合が生じる恐れがある為、下記の通り設置をお願い致します。

※1 コンクリート面、布基礎、路盤改良をした場所に設置する場合には必要ありません。

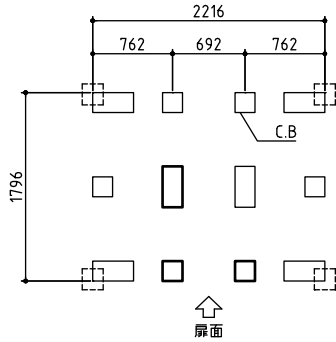
※2 凍上により基礎が水平でなくなった場合、扉開閉に不具合が生じます。

また、本体の傾きによっては扉に隙間が開いてしまう事があります。

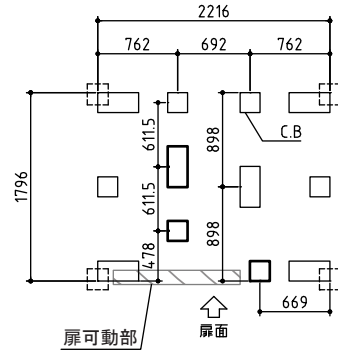
1. FSタイプ(4本柱仕様)のブロック配置について

扉可動部の下にブロックを設置せず、別紙基礎図配置例をご参考の上でブロックを配置して下さい。

例)FS-2218S



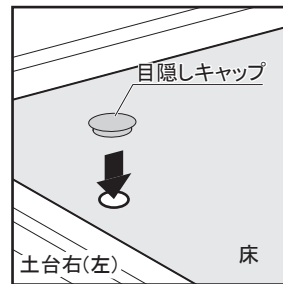
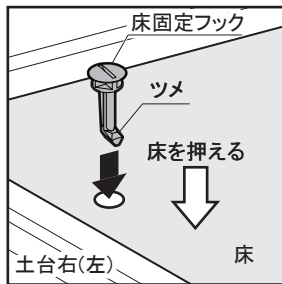
置基礎図(標準仕様)



置基礎図(寒冷地仕様)

2. 床固定フックについて

床パネルには床固定フックの代わりに目隠しキャップをはめ込んで下さい。

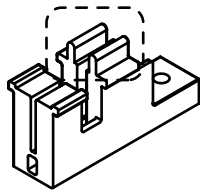


○間口1790mm、2210mmのFSタイプ(4本柱仕様)について

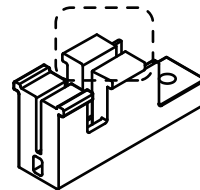
・スライダの交換について

同封のスライダー(ツメなし)に交換して下さい。

※スライダー(ツメなし)を取り付けた場合、鴨居上部のラッチは作動しなくなります。



スライダー(ツメあり)



スライダー(ツメなし)

・扉外れ防止樹脂ボルトについて

上記のスライダー(ツメなし)を使用した場合、同封の樹脂ボルトを扉中スライダー部に取付けてください。

※凍上により扉中が鴨居に干渉してしまう場合は、庫内より樹脂ボルトを緩めて下さい。(図①)

