



# 寒冷地向けブロック配置図 (FSタイプ②)

屋根の出 : a = 52mm, b = 97mm, c = 77mm

W  
D

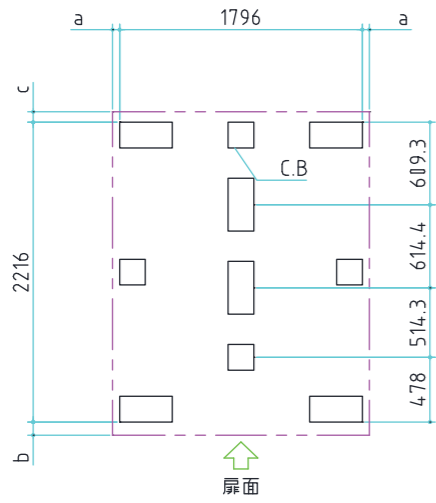
1790mm

2210mm

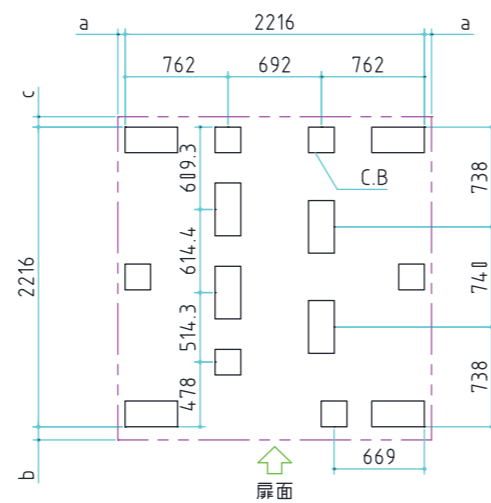
2630mm

3050mm

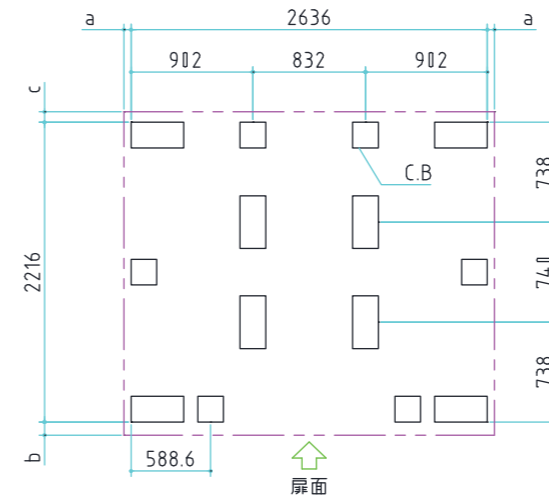
2302



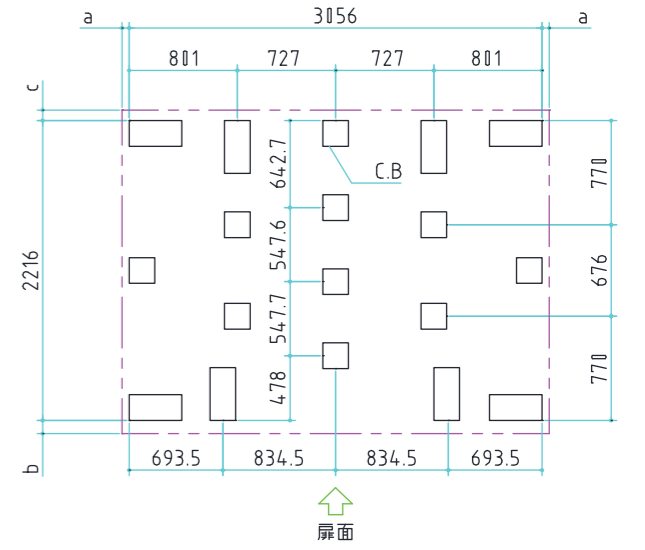
FS-1818S・H



FS-2222S・H

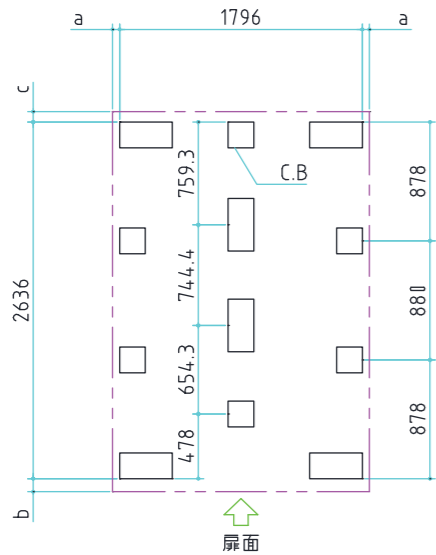


FS-2622S・H

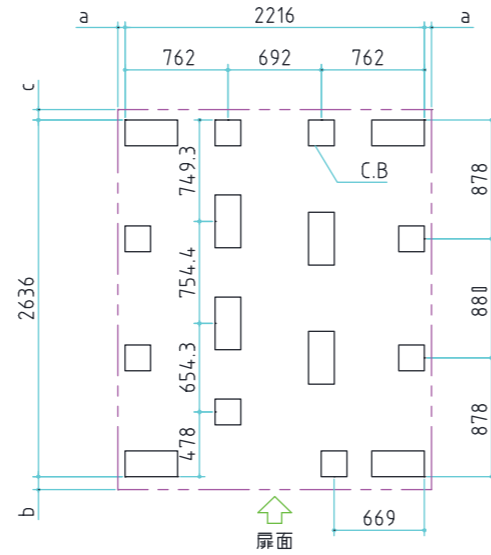


FS-3022S・H

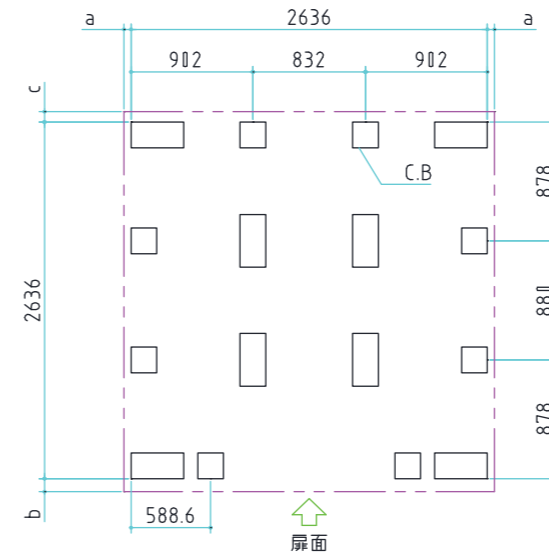
2306



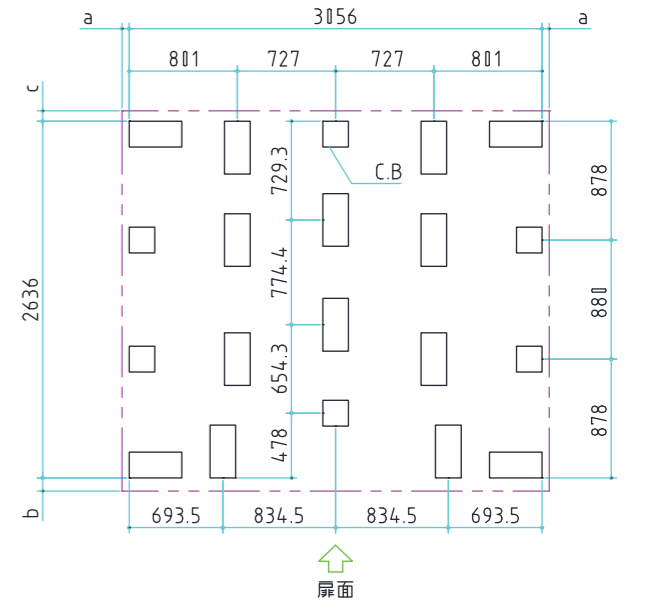
FS-1826S・H



FS-2226S・H

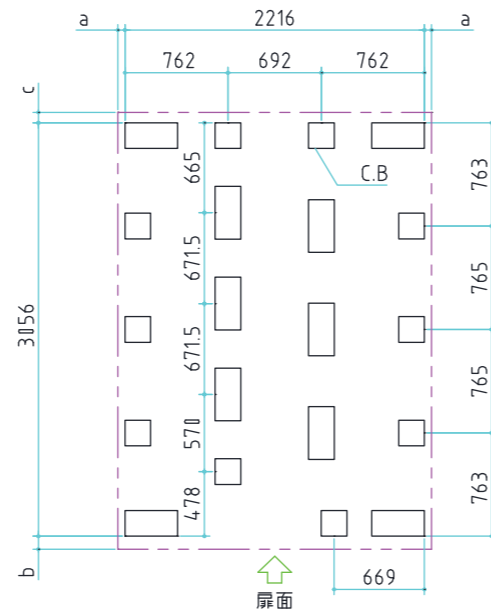


FS-2626S・H

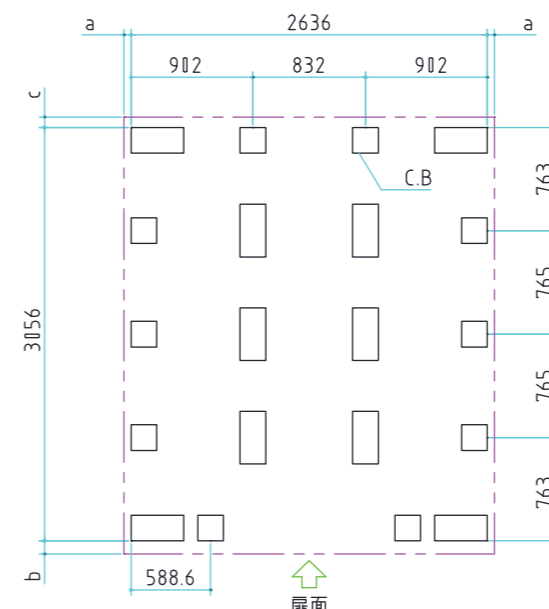


FS-3026S・H

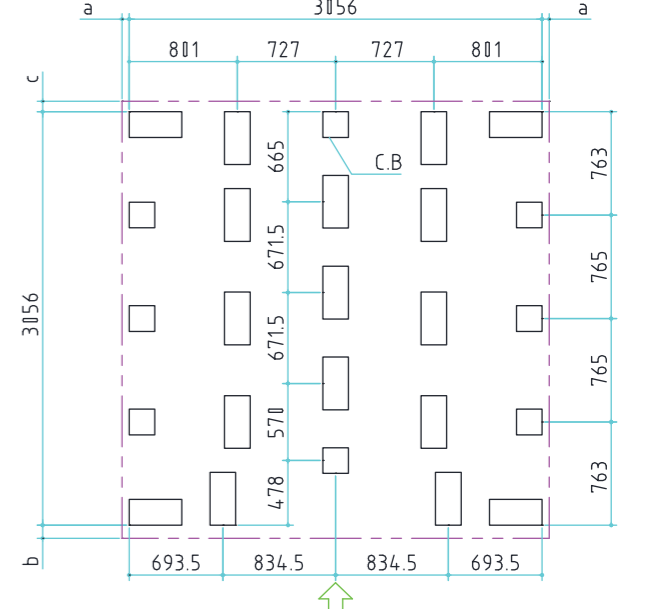
2309



FS-2630S・H



FS-2630S・H



FS-3030S・H